

EVNT-CWR | EVOGEN® No Touch Combination Waste Receptacle

INSTRUCTIONS

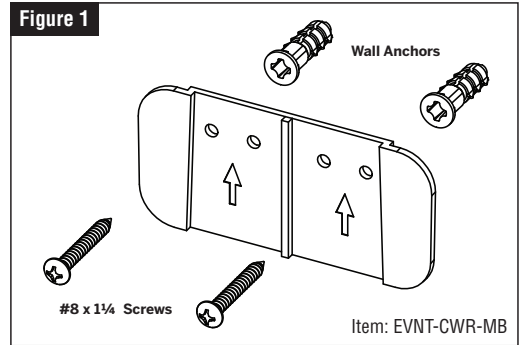
IMPORTANT! FOLLOW INSTRUCTIONS FOR SECURE MOUNTING AND USE

ITEMS INCLUDED IN CARTON:

- (1) Evogen® No Touch Combination Waste Receptacle
- (1) Mounting bracket, Item: EVNT-CWR-MB
- (2) #8 screws and (2) plastic anchors included in poly bag
- (1) Scensibles® Personal Disposal Bag Refill, Item SBX50
- (1) Scensibles® SecureFit360® Poly Liner
- (1) Scensibles® SecureFit360® Poly Liner installation instructions

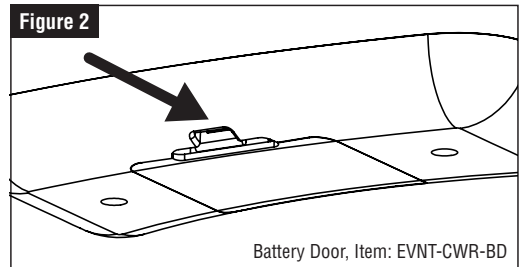
INSTALL PLASTIC MOUNTING BRACKET ON WALL OR PARTITION

1. Secure mounting bracket (Figure 1) to wall or toilet partition with (2) #8 screws. Backing is recommended behind all surfaces. (Tile/masonry: plastic or lead anchors; plaster/drywall: toggle bolts.)
2. Use ¼" diameter drill bit to drill 2 holes in wall for the 2 plastic wall anchors
3. Insert the plastic wall anchors in the holes
4. Push the screws through the 2 outer holes of the bracket to the plastic anchors already mounted on the wall
5. With the arrows on the plastic bracket facing up, fasten the bracket to the wall



INSTALL BATTERIES

1. Open battery compartment by pushing in tab on bottom of unit (Figure 2) Battery Door, Item: EVNT-CWR-BD
2. Insert (4) AA alkaline batteries (Figure 3). Batteries not included. Do not mix brands of batteries (recommend Duracell alkaline batteries or other name brand equivalent). Battery life offers approximately 1 year of operation (80,000 cycles)
3. Close battery compartment door until it clicks securely

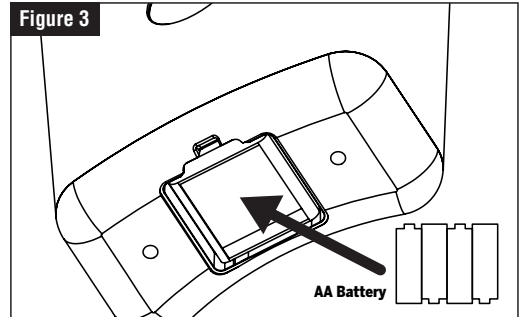


MOUNT RECEPTACLE

1. Slide the receptacle over the plastic bracket to mount the receptacle on the wall (Figure 4)

INSTALL LINER BAG

1. Hold hand over sensor to open lid
2. Hold hand over sensor AGAIN when lid is open (lid will now stay open for 60 seconds to install a liner bag)
3. Install patented SecureFit360® Poly Liner in receptacle
 - a. Insert the body of the bag into the receptacle with strap hanging in front. Open bag slightly, then fold over front and sides of receptacle. There are slots at back of unit. Back of bag can be secured into slot if desired. (Figure 5)
 - b. Pull gently on hanging strap to fit around bottom of receptacle. Adjust bag as needed to ensure proper fit.
4. Hold hand over sensor to close lid if liner is installed before 60 seconds have elapsed



OPERATION

1. Hold hand over sensor to open lid
2. Deposit waste in receptacle
3. Lid will automatically close in 4 seconds

CHANGE LINER BAG

1. Hold hand over sensor to open lid
2. Hold hand over sensor AGAIN when lid is open (lid will stay open for 60 seconds to remove the filled liner bag)
3. Pull up on strap around the bottom of the receptacle to remove liner bag with contents. Discard in safe manner.
4. Changing the liner bag provides a perfect opportunity to thoroughly clean and disinfect the receptacle. Remove receptacle from mounting bracket to clean and disinfect the receptacle
5. Slide the receptacle over the plastic bracket to mount receptacle on the wall
6. Install new patented SecureFit360® Poly Liner in receptacle

CHANGE SCENSIBLES® BAGS REFILL

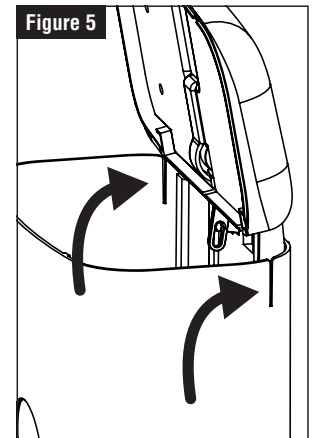
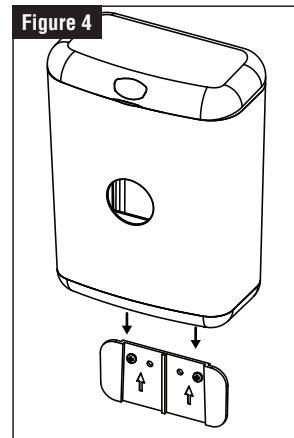
1. Remove empty SCENSIBLES® box and recycle.
2. Remove perforated center on new SCENSIBLES® refill box.
3. Partially pull first bag through center opening.
4. Hold hand over sensor to open lid
5. Hold hand over sensor AGAIN when lid is open. (lid will stay open for 60 seconds to install refill box)
6. Place refill box in bracket
7. Wave hand over sensor to close lid, if refill box is installed before 60 seconds have elapsed.

REPLACE BATTERIES

A FLASHING red light indicates batteries should be changed soon. The unit will continue to operate until batteries are depleted.

TO CHANGE BATTERIES:

1. Manually open lid of receptacle
2. Remove filled liner and discard in safe manner
3. Remove receptacle from mounting bracket
4. Open battery compartment on bottom of receptacle
5. Remove batteries; discard in safe manner
6. Insert (4) AA alkaline batteries into battery fixture. Do not mix brands of batteries. Replace all at once. Duracell alkaline batteries or other name brand equivalent are recommended.
7. Close battery compartment door until it clicks securely
8. Slide the receptacle over the plastic bracket to mount receptacle on the wall
9. Install fresh SecureFit360® Poly Liner
10. Manually close lid



hospeco
BRANDS GROUP

800.942.9199 | www.hospecobrands.com

EVNT-CWR | Recipiente para Residuos Combinado Sin Contacto EVOGEN®

INSTRUCCIONES

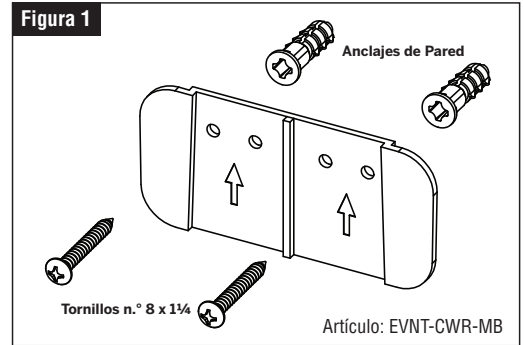
¡IMPORTANTE! SIGA LAS INSTRUCCIONES PARA UN MONTAJE SEGURO Y USE.

LOS ARTÍCULOS INCLUIDOS EN LA CAJA:

- (1) Recipiente para Residuos Combinado Sin Contacto Evogen®
- (1) Soporte de montaje, Artículo: EVNT-CWR-MB
- (2) Tornillos n° 8 y (2) anclajes plásticos incluidos en la bolsa de polietileno
- (1) Recarga de Bolsa de Residuos Personal Scensibles®, Artículo SBX50
- (1) Bolsa de Residuos de Polietileno Scensibles® SecureFit360®
- (1) Instrucciones de Instalación del Bolsa de Residuos de Polietileno Scensibles® SecureFit360®

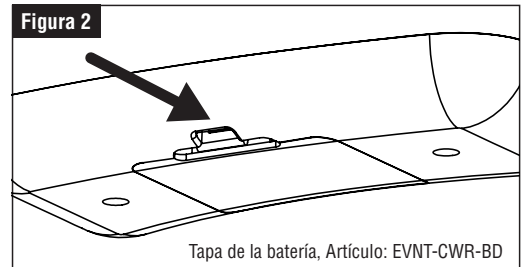
CÓMO INSTALAR EL SOPORTE DE MONTAJE SOBRE LA PARED O TABIQUE

1. Fije el soporte de montaje (Figura 1) a la pared o al tabique con (2) tornillos n° 8. Se recomienda usar un apoyo detrás de todas las superficies. (Azulejo/mampostería: anclajes de plomo o de plástico; yeso/pared: tornillos mariposa.)
2. Use un taladro con mecha de ¼" de diámetro para perforar 2 orificios en la pared para los 2 anclajes de pared de plástico
3. Inserte los anclajes de pared de plástico en los orificios
4. Empuje los tornillos a través de los 2 orificios externos del soporte a los anclajes de plástico ya montados en la pared
5. Con las flechas sobre el soporte de plástico hacia arriba, sujete el soporte a la pared



CÓMO INSTALAR LAS PILAS

1. Abra el compartimiento de las pilas empujando la solapa en la parte inferior de la unidad (Figura 2) Tapa de la batería, Artículo: EVNT-CWR-BD
2. Inserte (4) pilas alcalinas AA (Figura 3). Baterías no incluidas. No mezcle pilas de diferentes marcas (se recomienda pilas alcalinas Duracell u otra marca equivalente). La vida útil de la pila ofrece, aproximadamente, 1 año de funcionamiento (80,000 ciclos)
3. Cierre el compartimiento de las pilas hasta que haga clic en forma segura

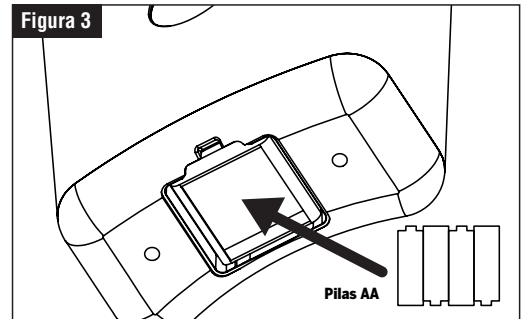


CÓMO MONTAR EL RECEPTÁCULO

1. Deslice el recipiente sobre el soporte de plástico para montar el recipiente sobre la pared (Figura 4)

CÓMO INSTALAR LA BOLSA DE RESIDUOS

1. Sostenga la mano sobre el sensor para abrir la tapa
2. Mantenga la mano sobre el sensor OTRA VEZ cuando la tapa esté abierta (la tapa ahora permanecerá abierta durante 60 segundos para instalar una bolsa de residuos)
3. Instale la Bolsa de Residuos de Polietileno patentada SecureFit360® en el recipiente
 - a. Inserte el cuerpo de la bolsa en el recipiente con la tira colgando en el frente Abra la bolsa levemente, luego dóblela sobre el frente y los costados del recipiente Hay ranuras en la parte posterior de la unidad. La parte posterior de la bolsa puede fijarse dentro de la ranura si lo desea. (Figura 5)
 - b. Tire suavemente de la tira colgante para ajustarla alrededor del fondo del recipiente. Ajuste la bolsa según sea necesario para asegurar un ajuste correcto.
4. Mantenga la mano sobre el sensor para cerrar la tapa si la bolsa se instala antes de que hayan transcurrido 60 segundos

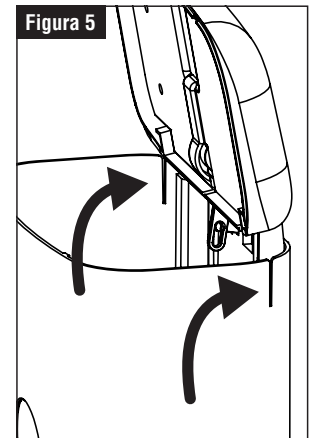
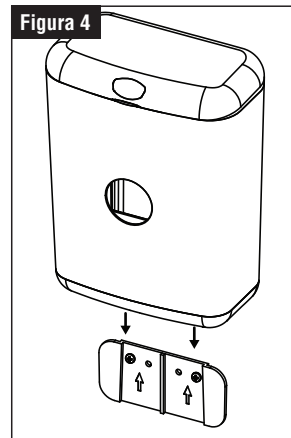


FUNCIONAMIENTO

1. Mantenga la mano sobre el sensor para abrir la tapa
2. Deposite los residuos en el recipiente
3. La tapa se cerrará automáticamente en 4 segundos

CÓMO CAMBIAR LA BOLSA DE RESIDUOS

1. Mantenga la mano sobre el sensor para abrir la tapa
2. Mantenga la mano sobre el sensor OTRA VEZ cuando la tapa esté abierta (la tapa permanecerá abierta durante 60 segundos para retirar la bolsa de residuos llena)
3. Tire hacia arriba de la tira alrededor del fondo del recipiente para retirar la bolsa de residuos con el contenido Deséchela de forma segura. Limpie y desinfecte el recipiente adecuadamente.
4. Cambiar la bolsa de residuos le brinda la oportunidad perfecta para limpiar y desinfectar a fondo el receptáculo. Retire el receptáculo del soporte de montaje para limpiarlo y desinfectarlo
5. Deslice el receptáculo sobre el soporte de plástico para montar el receptáculo sobre la pared
6. Instale la nueva Bolsa de Residuos de Polietileno patentada SecureFit360® en el recipiente



CÓMO CAMBIAR LAS BOLSAS DE RESIDUOS DE RECARGA SCENSIBLES®

1. Retire la caja vacía SCENSIBLES® y recicle.
2. Retire el centro perforado en la nueva caja de recarga SCENSIBLES®.
3. Empuje parcialmente la primera bolsa a través de la abertura central.
4. Mantenga la mano sobre el sensor para abrir la tapa
5. Mantenga la mano sobre el sensor OTRA VEZ cuando la tapa está abierta (la tapa permanecerá abierta durante 60 segundos para instalar la caja de recarga)
6. Coloque la caja de recarga en el soporte
7. Agite la mano sobre el sensor para cerrar la tapa, si la caja de recarga se instala antes de que hayan transcurrido los 60 segundos

CÓMO REEMPLAZAR LAS PILAS

La luz roja TITILANTE indica que la unidad ha alcanzado los 54,000 ciclos. Las pilas deben reemplazarse a los 80,000 ciclos (aproximadamente 1 año)

PARA CAMBIAR LAS PILAS:

1. Abra la tapa del recipiente manualmente
2. Retire la bolsa llena y deséchela de manera segura
3. Retire el recipiente del soporte de montaje
4. Abra el compartimiento de las pilas en el fondo del recipiente
5. Retire las pilas; deséchelas en forma segura
6. Inserte (4) pilas alcalinas AA en el accesorio para pilas. No mezcle diferentes marcas de pilas
7. Reemplace todas de una vez. Se recomienda pilas alcalinas Duracell o de otra marca equivalente
8. Cierre la puerta del compartimiento para pilas hasta que haga clic en forma segura
9. Con el dispensador en la mano, tendrá una oportunidad perfecta para limpiar y desinfectar el recipiente
10. Deslice el receptáculo sobre el soporte de plástico para montar el receptáculo sobre la pared
11. Instale una nueva Bolsa de Residuos de Polietileno SecureFit360®
12. Cierre la tapa manualmente



EVNT-CWR | EVOGEN® Réceptacle à déchets combiné sans contact

INSTRUCTIONS

IMPORTANT : RESPECTEZ CES INSTRUCTIONS POUR UN MONTAGE ET UNE UTILISATION SANS DANGER

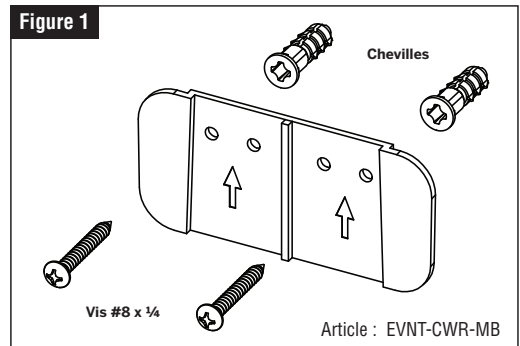
ARTICLES DANS LA BOÎTE

- (1) Réceptacle à déchets combiné sans contact Evogen®
- (1) Support de montage, Article : EVNT-CWR-MB
- (2) Vis #8 et (2) chevilles de plastic dans un sachet en plastic
- (1) Recharge de sachet à jeter Scensibles® Personal, article SBX50
- (1) Sachet de garniture Scensibles® SecureFit 360® Poly
- (1) Instructions d'installation de sachet de garniture Scensibles® SecureFit 360® Poly

INSTALLATEZ LE SUPPORT DE MONTAGE PLASTIC SUR LE MUR OU LA CLOISON

1. Fixez le support de montage (figure 1) au mur ou à la cloison de la toilette avec les 2 vis #8. Un support est conseillé derrière toutes les surfaces. (Carrelage/briques : ancrages de plastic ou de plomb ; plâtre/placoplâtre : boulon à ailette.)
2. Avec un foret de ¼po de diamètre forez 2 trous dans le mur pour les deux chevilles de plastic.
3. Insérez les chevilles de plastic dans les trous.
4. Passez les vis par les deux trous extérieurs du support vers les chevilles de plastic déjà installées dans le mur.
5. Avec les flèches sur le support de plastic orientées vers le haut, fixez le support au mur.

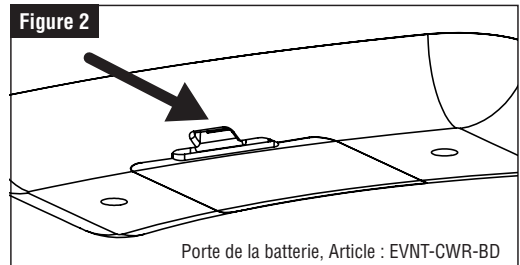
Figure 1



INSTALLEZ LES PILES

1. Ouvrez le compartiment à piles en poussant sur l'onglet au bas de l'unité (figure 2). Porte de la batterie, Article : EVNT-CWR-BD
2. Insérez 4 piles alcalines AA (figure 3). Piles non incluses. Ne mélangez pas des piles de marques différentes (nous recommandons les piles alcalines Duracell ou autre marque équivalente). La vie des piles est d'environ une année d'opération (80.000 cycles).
3. Refermez le couvercle du compartiment à piles jusqu'à ce qu'il clique fermement.

Figure 2



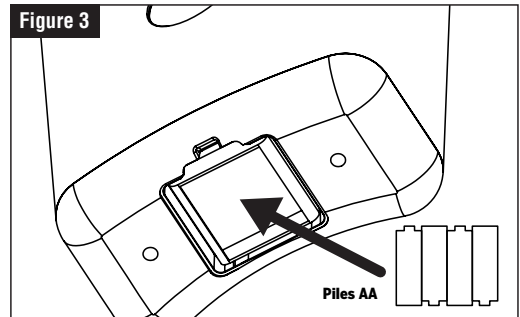
MONTAGE DU RÉCEPTACLE

1. Glissez le réceptacle sur le support plastic pour le monter au mur (figure 4).

INSTALLATION DU SAC DOUBLURE

1. Mettez la main sur le détecteur pour ouvrir le couvercle.
2. Mettez la main DE NOUVEAU sur le détecteur lorsque le couvercle est ouvert (le couvercle va maintenant rester ouvert durant 60 secondes pour introduire le sac doublure).
3. Introduisez dans le réceptacle le Poly Liner SecureFit 360® breveté.
 - a. Insérez le corps du sac dans le réceptacle avec la sangle pendant devant. Ouvrez légèrement le sac et repliez l'avant et les côtés du réceptacle. Il y a des rainures à l'arrière de l'unité. Au besoin, l'arrière du sac peut être fixé dans cette rainure (figure 5).
 - b. Tirez délicatement sur la sangle pendante pour la mettre autour du bas du réceptacle. Au besoin, réglez le sac pour un positionnement correct.
4. Mettez la main devant le détecteur pour fermer le couvercle si la doublure est installée avant l'expiration des 60 secondes.

Figure 3



OPÉRATION

1. Mettez la main devant le détecteur pour ouvrir le couvercle.
2. Mettez les déchets dans le réceptacle.
3. Le couvercle va se fermer automatiquement dans 4 secondes.

REPLACEMENT DU SAC DOUBLURE

1. Mettez la main devant le détecteur pour ouvrir le couvercle.
2. Mettez la main DE NOUVEAU sur le détecteur lorsque le couvercle est ouvert (le couvercle va maintenant rester ouvert durant 60 secondes pour enlever le sac doublure plein).
3. Tirez sur la sangle autour du bas du réceptacle pour enlever le sac doublure avec son contenu. Éliminez d'une manière saine. Nettoyez et désinfectez le réceptacle.
4. Le remplacement du sac doublures offre l'occasion parfaite d'un nettoyage profond et de la désinfection du réceptacle. Enlevez le réceptacle de son support de montage pour son nettoyage et sa désinfection.
5. Glissez le réceptacle sur le support plastic pour remonter le réceptacle au mur.
6. Installez dans le réceptacle un nouveau Poly Liner SecureFit 360® breveté.

Figure 4

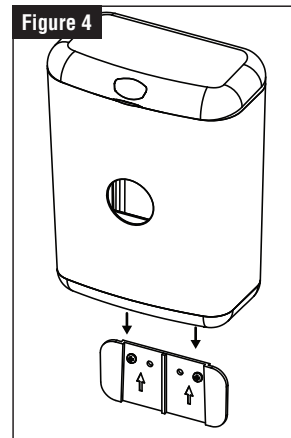
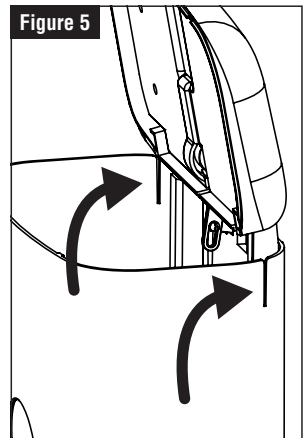


Figure 5



REPLACEMENT DE LA BOÎTE DE RECHARGE DE SENSIBLES

1. Enlevez la boîte vide SCENSIBLES® et recyclez-la.
2. Enlevez le centre perforé de la nouvelle boîte de recharges SCENSIBLES®.
3. Retirez partiellement le premier sac par l'ouverture centrale.
4. Maintenez la main devant le détecteur pour ouvrir le couvercle.
5. Maintenez DE NOUVEAU la main devant le détecteur lorsque le couvercle est ouvert (le couvercle va rester ouvert durant 60 secondes pour installer la boîte de recharges).
6. Placez la boîte de recharge dans le support.
7. Agitez la main devant le détecteur pour fermer le couvercle, si la boîte de recharge est installée avant l'expiration des 60 secondes.

REPLACEMENT DES PILES

Un témoin rouge CLIGNOTANT signifie que les piles devront bientôt être changées. L'appareil va continuer à fonctionner jusqu'à ce que les piles soient épuisées.

POUR CHANGER LES PILES :

1. Ouvrez à la main le couvercle du réceptacle.
2. Enlevez la doublure pleine et éliminez d'une manière saine.
3. Enlevez le réceptacle de son support de montage.
4. Ouvrez le compartiment à piles au bas du réceptacle.
5. Enlevez les piles et éliminez d'une manière saine.
6. Insérez 4 piles alcalines AA dans le compartiment à piles. Ne mélangez pas des piles de marques différentes. Remplacez toutes les piles en même temps. Nous recommandons les piles alcalines Duracell ou autre marque équivalente.
7. Refermez le couvercle du compartiment à piles jusqu'à ce qu'il clique fermement.
8. Ayant le distributeur en main, vous avez l'occasion idéale pour nettoyer et désinfecter le réceptacle.
9. Glissez le réceptacle sur le support plastic pour remonter le réceptacle au mur.
10. Installez un nouveau Poly Liner SecureFit 360®.
11. Fermez le couvercle à la main.

Instruction Video

Vidéo de instrucciones
Vidéo d'instructions



hospeco
BRANDS GROUP

800.942.9199 | www.hospecobrands.com

EVNT-CWR | EVOGEN® No Touch Combination Waste Receptacle

Recipiente para Residuos Combinado Sin Contacto EVOGEN® EVOGEN® Réceptacle à déchets combiné sans contact

MOUNTING TEMPLATE | PLANTILLA DE MONTAJE | GABARIT DE PERÇAGE

